

ARTICULO: 2402

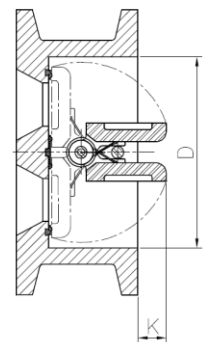
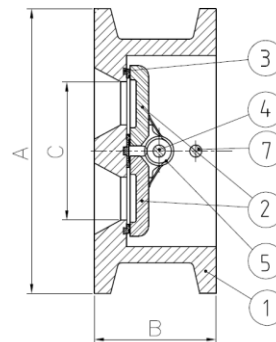
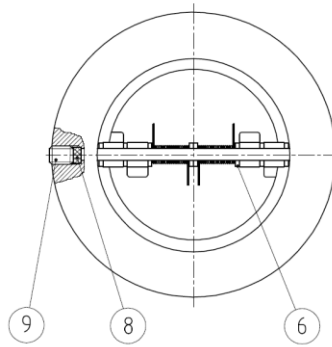
Válvula de Retención tipo wafer de doble disco Check Valve (double disk) wafer type

Características

1. Válvula de retención doble disco tipo wafer.
2. Construcción en Acero Inox. 1.4408 (CF8M).
3. Disco en Acero Inoxidable 1.4408 (CF8M).
4. Eje y resorte en Acero Inoxidable AISI 316.
5. Asiento FKM (Viton) vulcanizado en ranura.
6. Montaje entre bridas EN 1092 PN25 y ANSI 150 (EN 1092 PN 10/16 sólo hasta DN200).
7. Instalación Horizontal, Vertical o Inclinada.
8. Cáncamo de sujeción incluido a partir de 10".
9. Longitud entre caras según EN 558-1.
10. Presión de trabajo máxima 25 bar.
11. Temperatura de Trabajo -20 °C ~ +180 °C.

Features

1. Wafer check valve (double disk).
2. Made of Stainless steel 1.4408 (CF8M).
3. Disk made of Stainless steel 1.4408 (CF8M).
4. Axle and spring made of AISI 316.
5. Seat of FKM (Viton) vulcanised in groove.
6. Assembly between flanges EN 1092 PN25 / ANSI 150 (EN 1092 PN 10/16 only up to DN200).
7. Installed in vertical, horizontal or inclined position.
8. Handling eyebolt included from size 10".
9. Face to Face according to EN 558-1.
10. Max. Working pressure 25 bar.
11. Working temperature -20 °C ~ +180 °C.



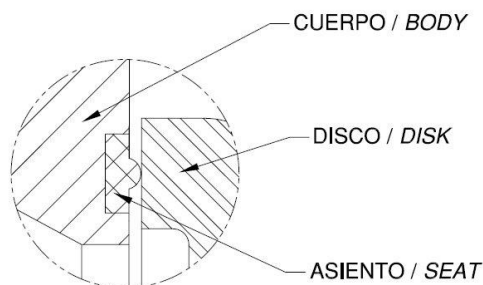
Ref.	Denominación / Name	Material	Acabado Superficial / Surface Treatment	Cód. Recambio Spare Part Code
1	Cuerpo / Body	Acero Inox / SS 1.4408	Granallado / Shot blasting	-----
2	Disco / Disk	Acero Inox / SS 1.4408	Granallado / Shot blasting	-----
3	Asiento / Seat	FKM	-----	-----
4	Eje / Axle	Acero Inox / SS AISI 316	-----	-----
5*	Resorte / Spring	Acero Inox / SS AISI 316	-----	K2401
6*	Arandela / Washer	PTFE	-----	K2401
7	Tope Disco / Disk Stopper	Acero Inox / SS AISI 316	-----	-----
8*	Tapón / Plug	FKM	-----	K2401
9*	Prisionero / Grub Screw	Acero Inox / SS AISI 304	-----	K2401

* Piezas de recambio disponibles / Available spare parts

DIMENSIONES GENERALES / GENERAL DIMENSIONS

Ref	Medida / Size	DN	PN	Dimensiones / Dimensions (mm)					Peso / Weight (Kg)
				A	B	C	D	K	
2402 09	2 "	50	25	101	54	48	66	5	1.30
2402 10	2 1/2 "	65	25	119	54	59	80	11	1.80
2402 11	3 "	80	25	133	57	72	95	11	2.40
2402 12	4 "	100	25	164	64	90	117	24	3.90
2402 13	5 "	125	25	194	70	110	145	34	6.30
2402 14	6 "	150	25	220	76	135	170	43	8.10
2402 16	8 "	200	25	275	95	175	224	67	15.50
2402 18	10 "	250	25	337	108	215	255	80	21.30
2402 20	12 "	300	25	400	143	254	302	96	34.00

Detalle de Asiento / Seat Detail



MÍNIMA PRESION DE APERTURA / MINIMUM OPENING PRESSURE

Es la mínima presión necesaria para empezar a abrir la válvula. Se mide con muelles y en posición de fluido ascendente (aire) / *Minimum pressure needed to start opening the valve. Measured with springs and fluid upwards (air).*

Med. / Size	MOP (mbar)
2"	40
2 1/2"	40
3"	45
4"	50
5"	55
6"	60
8"	65
10"	70
12"	75

VALORES DE Kv / Kv VALUES

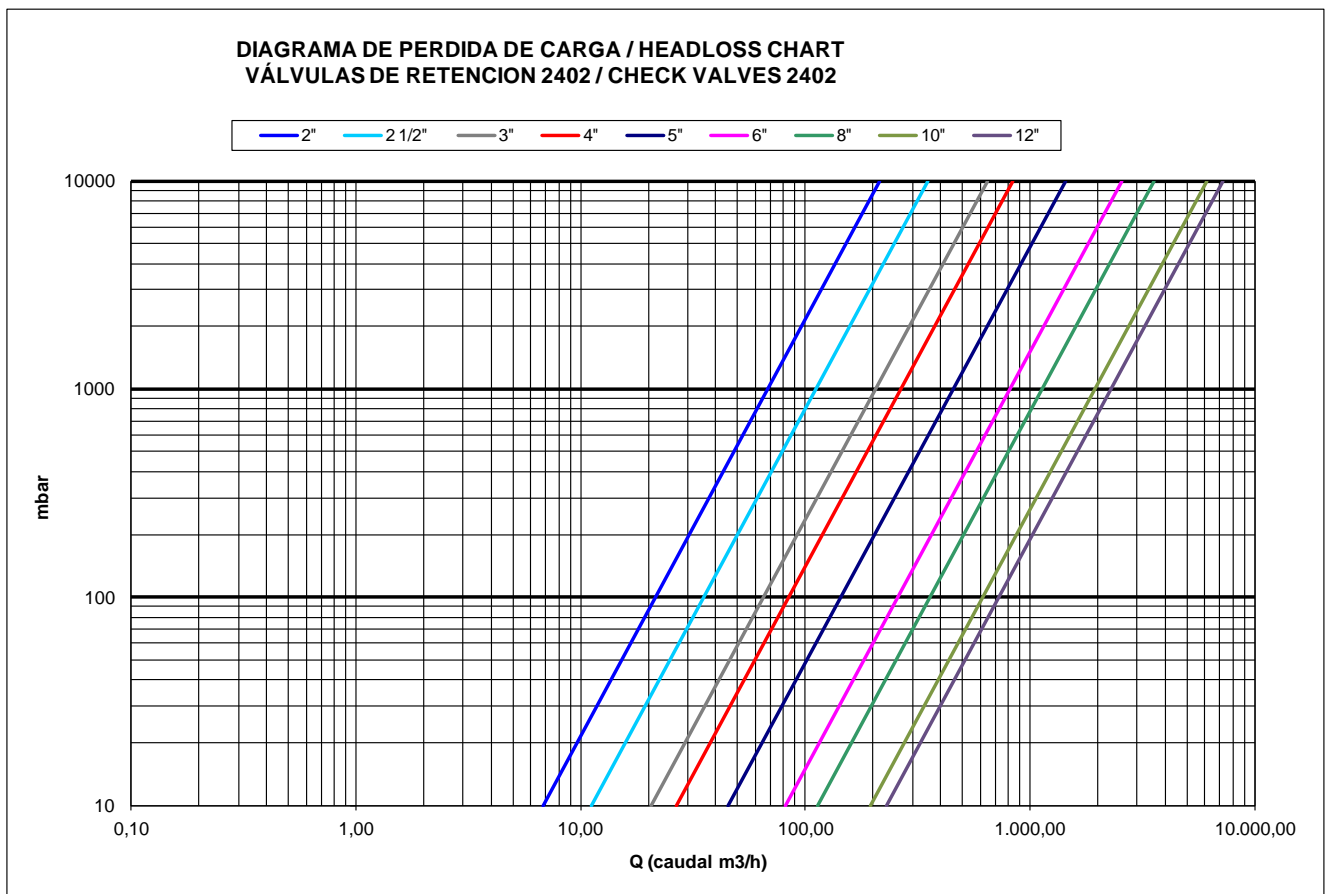
Kv = Es la cantidad de metros cúbicos por hora que pasará a través de la válvula generando una pérdida de carga de 1 bar.

Kv = The rate of flow of water in cubic meter per hour that will generate a pressure drop of 1 bar across the valve.

D	Inch	2"	2 1/2"	3"	4"	5"	6"	8"	10"	12"
Kv	m ³ /h	68	111	206	266	455	813	1132	1950	2300

DIAGRAMA DE PERDIDAS DE CARGA / HEAD LOSSES DIAGRAM

(H₂O – 20 °C Flujo Horizontal / *Horizontal flow*).



CURVA PRESION TEMPERATURA / PRESSURE TEMPERATURE RATING

