

Montagebrücke Stahl verzinkt

Mounting bracket zinc-coated steel

DIN EN 15081 / ISO 5211

adaption

Beschreibung Description

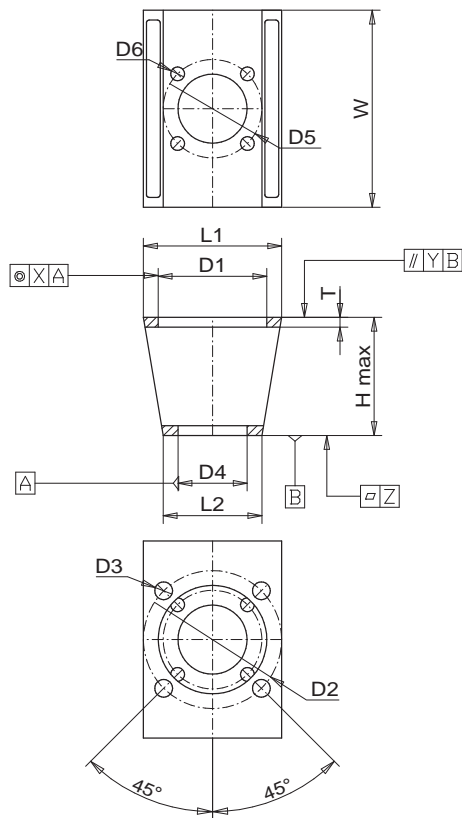
- Montagebrücken gemäß DIN EN 15081
- Für den Aufbau von pneumatischen oder elektrischen Antrieben auf Armaturen nach ISO 5211:2001 - DIN 3337
- Oberflächen geplant
- Kanten entgratet
- Toleranzen nach NAMUR
- Material: Stahl verzinkt

- Mounting brackets according to DIN EN 15081
- For the assembly of pneumatic or electric actuators on valves according to ISO 5211:2001 - DIN 3337
- Surfaces planned
- Edges broken
- Tolerances according to NAMUR
- Material: zinc-coated steel



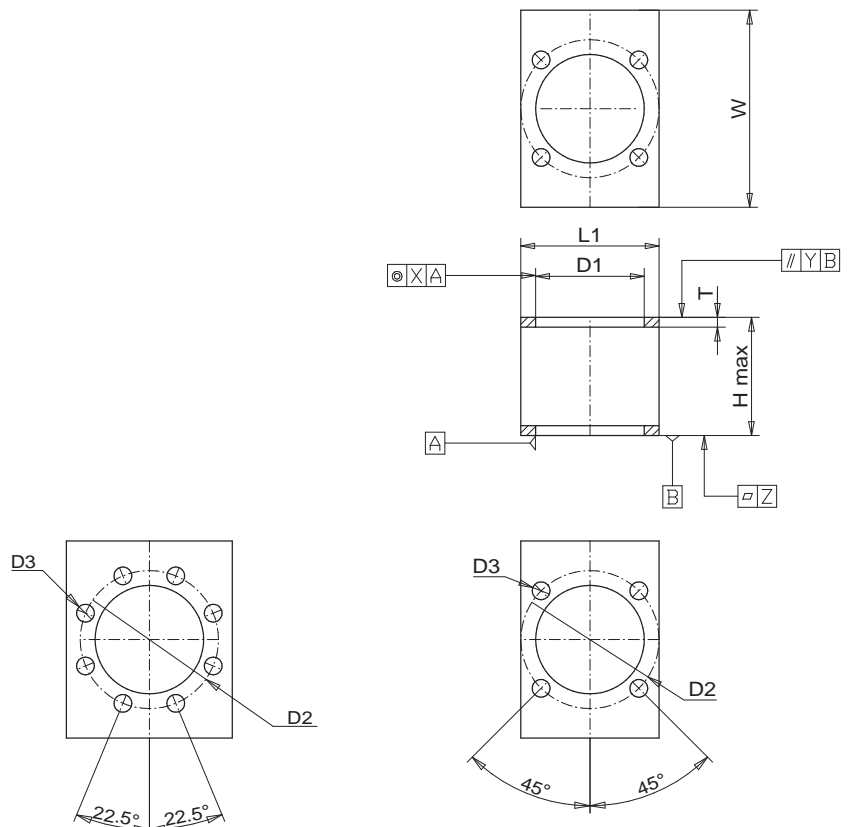
Maßzeichnung Dimensions

Konsole mit zwei unterschiedlichen Anschlüssen
Bracket with two different interfaces



F03 - F16

Konsole mit zwei gleichen Anschlüssen
Bracket with two same interfaces



F25 - F30

F03 - F16

Montagebrücke Stahl verzinkt

Mounting bracket zinc-coated steel

DIN EN 15081 / ISO 5211

adaption

Maße Dimensions

	MBNS0303	MBNS0404	MBNS0403	MBNS0505	MBNS0504	MBNS0503	MBNS0707	MBNS0705	MBNS0704
FL.1	F03	F04	F04	F05	F05	F05	F07	F07	F07
WxHxT	80x50x4	80x50x4	80x50x4	100x60x5	100x60x5	100x60x5	100x60x5	100x60x5	100x60x5
L1	35	45	45	50	50	50	70	70	70
D1	25	30	30	35	35	35	55	55	55
D2	36	42	42	50	50	50	70	70	70
D3	5,5	5,5	5,5	6,5	6,5	6,5	9	9	9
FL.2	F03	F04	F03	F05	F04	F03	F07	F05	F04
L2			35		45	35		50	45
D4			25		30	25		35	30
D5			36		42	36		50	42
D6			5,5		5,5	5,5		6,5	5,5
X	0,1	0,1	0,1	0,1	0,1	0,1	0,1	0,1	0,1
Y	0,1	0,1	0,1	0,1	0,1	0,1	0,1	0,1	0,1

	MBNS0703	MBNS1010	MBNS1007	MBNS1005	MBNS1004	MBNS1212	MBNS1210	MBNS1207	MBNS1205
FL.1	F07	F10	F10	F10	F10	F12	F12	F12	F12
WxHxT	100x60x5	120x80x5	120x80x5	120x80x5	120x80x5	160x80x6	160x80x6	160x80x6	160x80x6
L1	70	90	90	90	90	110	110	110	110
D1	55	70	70	70	70	85	85	85	85
D2	70	102	102	102	102	125	125	125	125
D3	9	11	11	11	11	13	13	13	13
FL.2	F03	F10	F07	F05	F04	F12	F10	F07	F05
L2	35		70	50	45		90	70	50
D4	25		55	35	30		70	55	35
D5	36		70	50	42		102	70	50
D6	5,5		9	6,5	5,5		11	9	6,5
X	0,1	0,2	0,2	0,2	0,2	0,2	0,2	0,2	0,2
Y	0,1	0,2	0,2	0,2	0,2	0,2	0,2	0,2	0,2

	MBNS1414	MBNS1412	MBNS1410	MBNS1407	MBNS1616	MBNS1614	MBNS1612	MBNS1610	MBNS2525
FL.1	F14	F14	F14	F14	F16	F16	F16	F16	F25
WxHxT	160x80x6	160x80x6	160x80x6	160x80x6	200x100x6	200x100x6	200x100x6	200x100x6	400x200x10
L1	135	135	135	135	160	160	160	160	270
D1	100	100	100	100	130	130	130	130	200
D2	140	140	140	140	165	165	165	165	254
D3	17	17	17	17	21	21	21	21	17
FL.2	F14	F12	F10	F07	F16	F14	F12	F10	F25
L2		110	90	70		135	110	90	
D4		85	70	55		100	85	70	
D5		125	102	70		140	125	102	
D6		13	11	9		17	13	11	
X	0,2	0,2	0,2	0,2	0,4	0,4	0,4	0,4	0,4
Y	0,2	0,2	0,2	0,2	0,4	0,4	0,4	0,4	0,4

	MBNS2516	MBNS2514	MBNS2512	MBNS3030	MBNS3025	MBNS3016	MBNS3014
FL.1	F25	F25	F25	F30	F30	F30	F30
WxHxT	400x200x10	400x200x10	400x200x10	400x200x10	400x200x10	400x200x10	400x200x10
L1	270	270	270	320	320	320	320
D1	200	200	200	230	230	230	230
D2	254	254	254	298	298	298	298
D3	17	17	17	21	21	21	21
FL.2	F16	F14	F12	F30	F25	F16	F14
L2	200	135	110		270	160	135
D4	130	100	85		200	130	100
D5	165	140	125		254	165	140
D6	21	17	13		17	21	17
X	0,4	0,4	0,4	0,4	0,4	0,4	0,4
Y	0,4	0,4	0,4	0,4	0,4	0,4	0,4

Montagebrücke Edelstahl

Mounting bracket stainless steel

DIN EN 15081 / ISO 5211

adaption

Beschreibung Description

- Montagebrücken aus Edelstahl 1.4301 gemäß DIN EN 15081
- Für den Aufbau von pneumatischen oder elektrischen Antrieben auf Armaturen nach ISO 5211:2001 - DIN 3337
- Oberflächen geplamt
- Kanten entgratet
- Toleranzen nach NAMUR
- Material: Edelstahl 1.4301

- Stainless steel mounting brackets AISI 304 according to DIN EN 15081
- For the assembly of pneumatic or electric actuators on valves according to ISO 5211:2001 - DIN 3337
- Surfaces planned
- Edges broken
- Tolerances according to NAMUR
- Material: Stainless steel AISI304

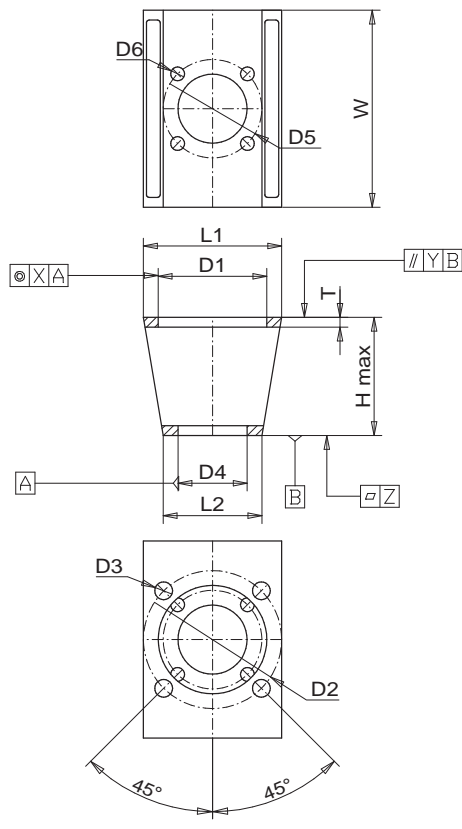
Model: MBNE



Maßzeichnung Dimensions

Konsole mit zwei unterschiedlichen Anschlüssen

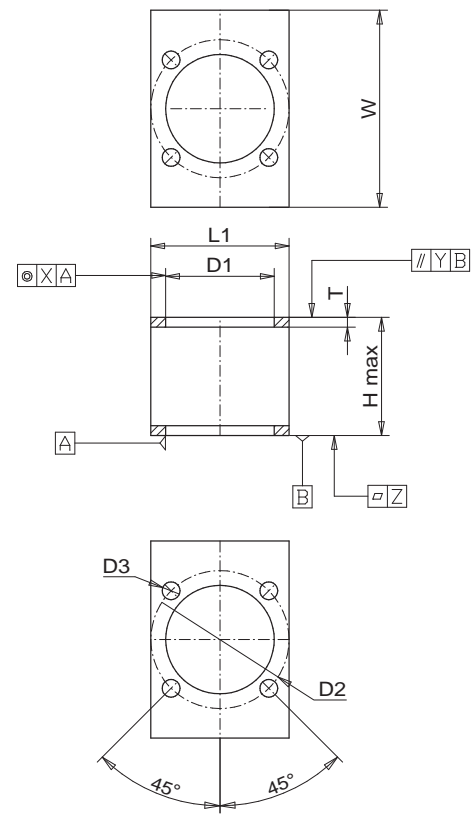
Bracket with two different interfaces



F03 - F16

Konsole mit zwei gleichen Anschlüssen

Bracket with two same interfaces



F03 - F16

F25 - F30

Maße Dimensions

	MBNE0303	MBNE0404	MBNE0403	MBNE0505	MBNE0504	MBNE0503	MBNE0707	MBNE0705	MBNE0704
FL.1	F03	F04	F04	F05	F05	F05	F07	F07	F07
WxHxT	80x50x4	80x50x4	80x50x4	100x60x5	100x60x5	100x60x5	100x60x5	100x60x5	100x60x5
L1	35	45	45	50	50	50	70	70	70
D1	25	30	30	35	35	35	55	55	55
D2	36	42	42	50	50	50	70	70	70
D3	5,5	5,5	5,5	6,5	6,5	6,5	9	9	9
FL.2	F03	F04	F03	F05	F04	F03	F07	F05	F04
L2			35		45	35		50	45
D4			25		30	25		35	30
D5			36		42	36		50	42
D6			5,5		5,5	5,5		6,5	5,5
X	0,1	0,1	0,1	0,1	0,1	0,1	0,1	0,1	0,1
Y	0,1	0,1	0,1	0,1	0,1	0,1	0,1	0,1	0,1

	MBNE0703	MBNE1010	MBNE1007	MBNE1005	MBNE1004	MBNE1212	MBNE1210	MBNE1207	MBNE1205
FL.1	F07	F10	F10	F10	F10	F12	F12	F12	F12
WxHxT	100x60x5	120x80x5	120x80x5	120x80x5	120x80x5	160x80x6	160x80x6	160x80x6	160x80x6
L1	70	90	90	90	90	110	110	110	110
D1	55	70	70	70	70	85	85	85	85
D2	70	102	102	102	102	125	125	125	125
D3	9	11	11	11	11	13	13	13	13
FL.2	F03	F10	F07	F05	F04	F12	F10	F07	F05
L2	35		70	50	45		90	70	50
D4	25		55	35	30		70	55	35
D5	36		70	50	42		102	70	50
D6	5,5		9	6,5	5,5		11	9	6,5
X	0,1	0,2	0,2	0,2	0,2	0,2	0,2	0,2	0,2
Y	0,1	0,2	0,2	0,2	0,2	0,2	0,2	0,2	0,2

	MBNE1414	MBNE1412	MBNE1410	MBNE1407	MBNE1616	MBNE1614	MBNE1612	MBNE1610	MBNE2525
FL.1	F14	F14	F14	F14	F16	F16	F16	F16	F25
WxHxT	160x80x6	160x80x6	160x80x6	160x80x6	200x100x6	200x100x6	200x100x6	200x100x6	400x200x10
L1	135	135	135	135	160	160	160	160	270
D1	100	100	100	100	130	130	130	130	200
D2	140	140	140	140	165	165	165	165	254
D3	17	17	17	17	21	21	21	21	17
FL.2	F14	F12	F10	F07	F16	F14	F12	F10	F25
L2		110	90	70		135	110	90	
D4		85	70	55		100	85	70	
D5		125	102	70		140	125	102	
D6		13	11	9		17	13	11	
X	0,2	0,2	0,2	0,2	0,4	0,4	0,4	0,4	0,4
Y	0,2	0,2	0,2	0,2	0,4	0,4	0,4	0,4	0,4

	MBNE2516	MBNE2514	MBNE2512	MBNE3030	MBNE3025	MBNE3016	MBNE3014
FL.1	F25	F25	F25	F30	F30	F30	F30
WxHxT	400x200x10	400x200x10	400x200x10	400x200x10	400x200x10	400x200x10	400x200x10
L1	270	270	270	320	320	320	320
D1	200	200	200	230	230	230	230
D2	254	254	254	298	298	298	298
D3	17	17	17	21	21	21	21
FL.2	F16	F14	F12	F30	F25	F16	F14
L2	200	135	110		270	160	135
D4	130	100	85		200	130	100
D5	165	140	125		254	165	140
D6	21	17	13		17	21	17
X	0,4	0,4	0,4	0,4	0,4	0,4	0,4
Y	0,4	0,4	0,4	0,4	0,4	0,4	0,4

Adapterrohlinge mit Außenvierkant

Couplings with external square
DIN EN 15081 / ISO 5211

adaption

Beschreibung Description

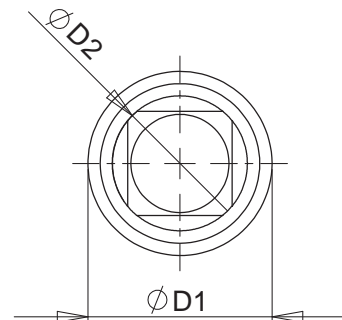
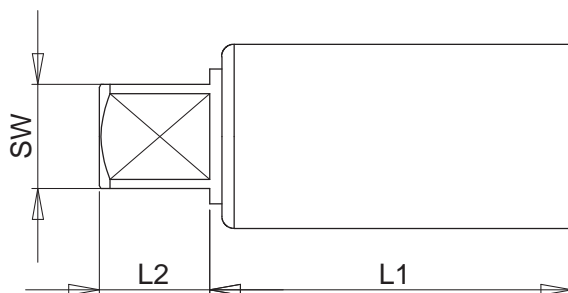
- Adapterrohlinge: - antriebsseitig auf Außenvierkant bearbeitet
- armatureseitig unbearbeitet
- Material: Edelstahl 1.4305 (leicht zerspanbar)
- Außenvierkant gemäß ISO 5211 - DIN 3337 - NAMUR
- Armatureseitige Bearbeitung auf Kundenwunsch möglich.
Bitte verwenden Sie für die Maßangaben zu Ihrer Bestellung eine Kopie der nächsten Seite (Seite 147) als technische Zeichnung
- Optische Positionsanzeige in rot auf Anfrage verfügbar

- Couplings: - square finished towards the actuator side
- unfinished towards the valve side
- Material stainless steel AISI 303 (easy to work)
- Squares according to ISO 5211-DIN 3337-NAMUR
- Finishing towards the valve side on request.
Please use a copy of the next page (page 147) as technical drawing for the indication of the required measures for your order
- Visual indicator in red available on request

Model: ARE



Maßzeichnung Dimensions



	ARE090020-49	ARE090020-59	ARE110020-49	ARE110020-59	ARE110025-49	ARE110025-59	ARE140020-59	ARE140025-59
SW	9	9	11	11	11	11	14	14
D1	20	20	20	20	25	25	20	25
L1	49	59	49	59	49	59	59	59
L2	10	10	12	12	12	12	16	16
D2	12	12	14	14	14	14	18	18

	ARE140030-59	ARE140035-59	ARE140045-59	ARE170030-59	ARE170030-79	ARE170035-59	ARE170035-79	ARE170045-59
SW	14	14	14	17	17	17	17	17
D1	30	35	45	30	30	35	35	45
L1	59	59	59	59	79	59	79	59
L2	16	16	16	19	19	19	19	19
D2	18	18	18	22	22	22	22	22

	ARE170045-79	ARE220035-79	ARE220045-79	ARE220055-79	ARE270045-79	ARE270055-79	ARE360055-79	ARE360055-99
SW	17	22	22	22	27	27	36	36
D1	45	35	45	55	45	55	55	55
L1	79	79	79	79	79	79	79	99
L2	19	24	24	24	29	29	38	38
D2	22	28	28	28	36	36	48	48

	ARE360070-79	ARE360070-99	ARE460070-99	ARE460070-198	ARE460090-99	ARE460090-198	ARE550080-198	ARE550090-198
SW	36	36	46	46	46	46	55	55
D1	70	70	70	70	90	90	80	90
L1	79	99	99	198	99	198	198	198
L2	38	38	48	48	48	48	57	57
D2	48	48	60	60	60	60	72	72

Adapterbearbeitung - armatureseitig

Machining of couplings - valve side

DIN EN 15081 / ISO 5211

adaption

Beschreibung Description

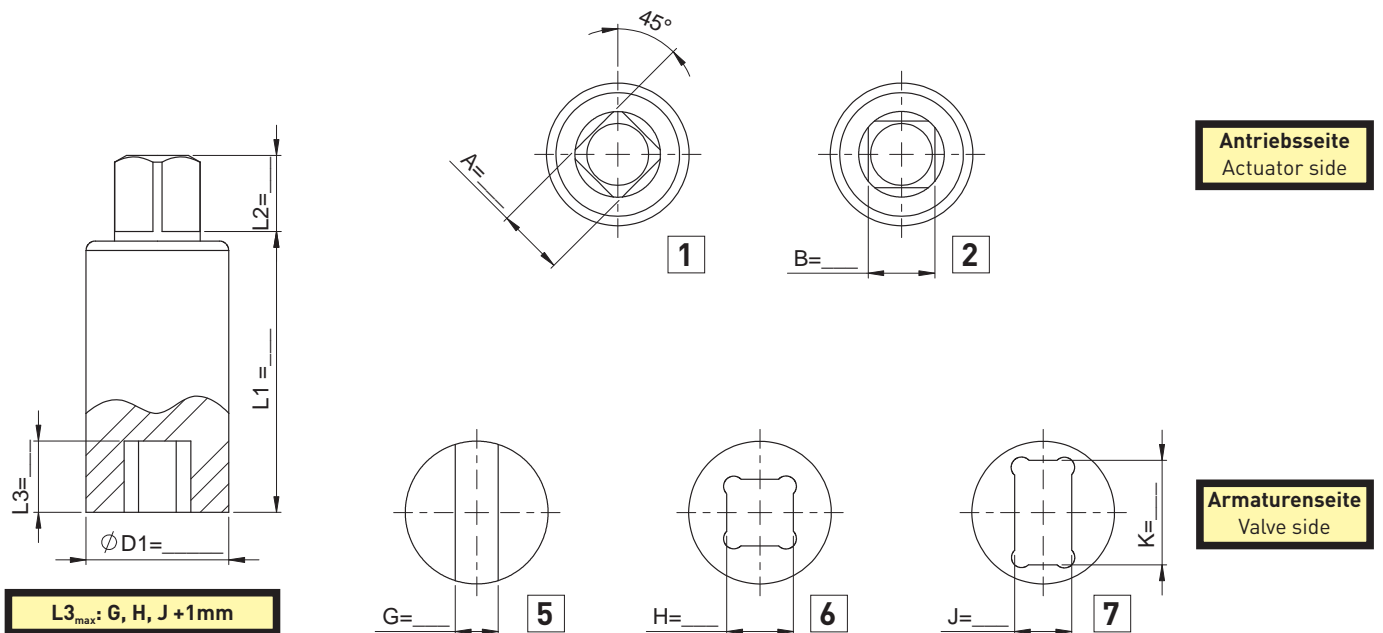
- Für die armatureseitige Adapterbearbeitung (nur Adapter der Firma EUROTEC) kopieren Sie bitte diese Seite, um sie als Maßzeichnung zu verwenden. Wählen Sie die gewünschte Kombination antriebs- und armatureseitiger Adapterbearbeitung aus (z. B. 1-5), kreuzen Sie die Zahlenkästchen an und tragen anschließend die erforderlichen Maße ein.
- Hierbei unterstützen wir Sie gerne mit der Erstellung einer professionellen Fertigungszeichnung und unserer jahrelangen Erfahrung
- Paßfederadapter auf Anfrage erhältlich

- For the finishing of the couplings towards the valve side (only couplings from EUROTEC) please copy this page and use it as technical drawing. Please choose the required combination of the finishing towards the actuator and valve side (e. g. 1-5), mark the numbers with a cross and fill in the required measures afterwards.
- It would be a pleasure for us to support you with the creation of a professional technical drawing and with our long-term expertise
- Couplings with feather key available on request

Model: BA



Maßzeichnung Dimensions



Artikelnummer Code number

BA - / -

<p>Durchmesser D1 Diameter D1</p> <p>20-45mm</p> <p>L 55-90mm</p> <p>Außenvierkant External square</p> <p>1 45° verdreht 45° twisted</p> <p>2 Parallel Parallel</p> <p>Bearbeitung Machining</p> <p>5 Schlitz Slot</p> <p>6 Vierkant Square</p> <p>7 Zweiflach Dihedron</p>	<p>Mengenstaffeln Quantity</p> <p>1 Stück Piece</p> <p>2-4 Stück Piece</p> <p>5-9 Stück Piece</p> <p>10-20 Stück Piece</p> <p>21-39 Stück Piece</p> <p>40-200 Stück Piece</p> <p>Länge L1 Length L1</p> <p>Y gekürzt shortened</p> <p>N ungekürzt unshortened</p>
---	---

adaption

Reduzierhülsen

Square reducers

DIN EN ISO 5211 / VDI/VDE 3845

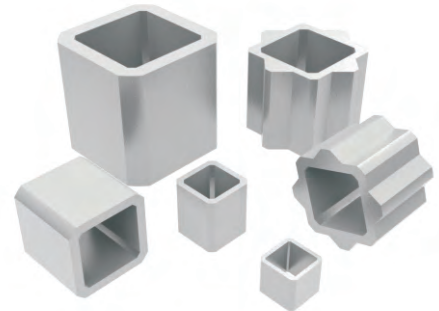
adaption

Beschreibung Description

- Reduzierhülsen zur Reduzierung des Innenvier- oder Innenachtkants von pneumatischen oder elektrischen Antrieben
- Vierkant gemäß ISO 5211 - DIN 3337 NAMUR
- Sehr hohe Toleranzgenauigkeit
- Abgerundete Ecken
- Material: Edelstahl 1.4408

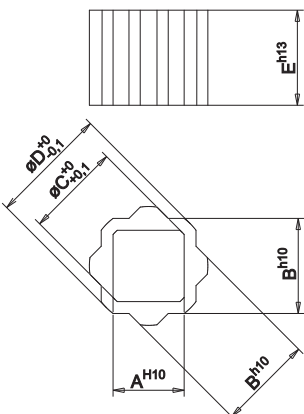
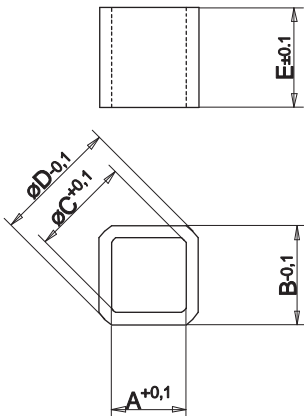
- Reducers for the reduction of the internal square or double square of pneumatic or electric actuators
- Square according to ISO 5211 - DIN 3337 NAMUR
- Rounded edges
- High tolerance accuracy
- Material: Stainless steel AISI 316

Model: RH



Maßzeichnung Dimensions

>>> Neue Verpackungseinheiten New packing units <<<



	RHE0906	RHE1106	RHE1108	RHE1109	RHE1409
A	6	6	8	9	9
B	9	11	11	11	13,95
C	8,20	8,20	11,10	12,20	12,30
D	11,70	14	14	14,30	17,80
E	10	12	12	10	16
VPE*	10	10	25	25 / 50 / 100	25 / 50 / 100

	RHE1409-14	RHE1410	RHE1411	RHE1411-14	RHE1412
A	9	10	11	11	12
B	13,95	13,95	14	14	13,95
C	12,30	13,45	14,30	14,30	16,30
D	17,80	17,80	17,95	17,95	17,80
E	14	16	16	14	16
VPE*	25 / 50 / 100	10 / 25	25 / 50 / 100	50 / 100	10 / 25 / 50

	RHE1711	RHE1712	RHE1714	RHE2216	RHE2217
A	11	12	14	16	17
B	17	17	17	22	22
C	14,30	16,40	18,30	21,30	22,50
D	22	22	22	28	28
E	17	17	17	21,60	22
VPE*	25 / 50 / 100	10	25 / 50 / 100	5	25 / 50

	RHE2722	RHE3627
A	22	27
B	27	36
C	28,50	36
D	36	45
E	27	36
VPE*	25	5 / 10

	RHX1109	RHX1409	RHX1411	RHX1711	RHX1714
A	9	9	11	11	14
B	11	14	14	17	17
C	12	12,30	14,30	14,30	18,30
D	14	18	18	22	22
E	11,90	14	14	17	17
VPE*	10 / 25 / 50	25 / 50 / 100	25 / 50 / 100	25	25

	RHX2217	RHX2722
A	17	22
B	22	27
C	22,60	28,40
D	28	36
E	21,80	27
VPE*	10	5 / 10

*VPE= Verpackungseinheit
VPE= Packing unit

MBHV, IMBHV, MB, OA

Montage auf den Schwenkantrieb

Unsere verstellbare Montagebrücke MBHV kann sowohl für Endschalterboxen als auch für Stellungsregler verwendet werden. Sie können mit einer einzelnen Brücke die Bohrbilder 80x30mm und 130x30mm (Optional 50x25mm) sowie alle Norm-Wellenhöhen 20, 30, 40 und 50mm abdecken. Daneben bieten wir Ihnen aber auch die einteiligen Brücken mit der praktischen seitlichen Materialaussparung für Handhebel und unsere halbe, kurze Edelstahlbrücke IMBHV an.

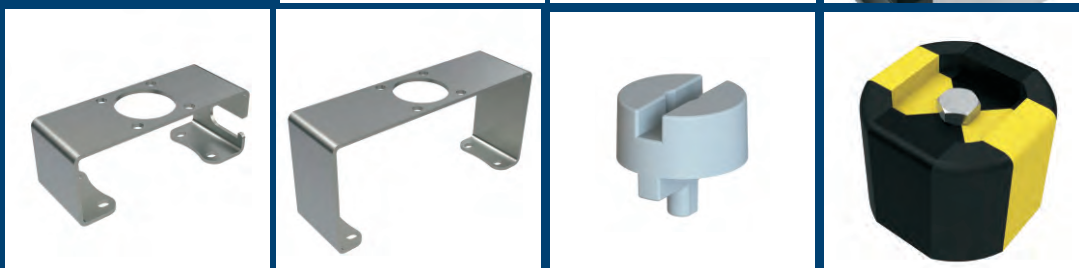
In vielen Anlagen ist es aus Platz- oder Kostengründen nicht möglich, eine Endschalterbox oder einen Doppelsensor auf dem Antrieb aufzubauen. Es ist dennoch hilfreich, wenn wenigstens am Antrieb eine optische Stellungsanzeige vorhanden ist. Unsere optischen Anzeigen sind für die Wellenhöhe 20mm und 30mm erhältlich.

Durch das einfache Stecksystem können auch T- und L-Stellungen angezeigt werden.

Mounting on the actuator

Our adjustable mounting bracket MBHV can be used for limit switch boxes as well as for positioners. You can cover the hole spacing 80x30mm and 130x30mm (optional 50x25mm) plus all standard shaft heights 20, 30, 40, and 50mm by means of one single bracket. Apart from that, we also offer you the one-piece brackets with the useful lateral material recess for hand levers and our short half stainless steel bracket IMBHV.

In many plants, it is not possible for lack of space or for cost reasons to mount a limit switch box or a double sensor on the actuator. It is however useful to have at least a visual indicator at the actuator. Our visual indicators are available for shaft heights 20mm and 30mm. By means of the simple connector system, you can also indicate T- and L-bores.



Verstellbare Montagebrücke

Adjustable mounting bracket

VDI/VDE 3845 - DIN EN ISO 5211

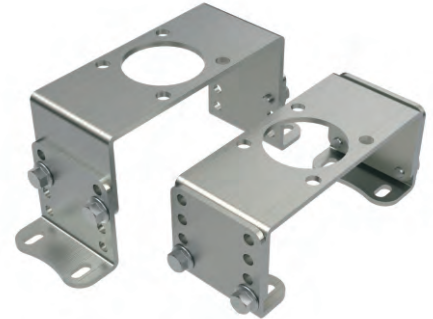
vdi/vde

Beschreibung Description

- Lagerfreundliche Montagebrücke für den Aufbau von Endschalterboxen mit F05-Schnittstelle oder SIEMENS SIPART PS2 Stellungsreglern auf pneumatische Schwenkantriebe gemäß VDI/VDE 3845 und ISO 5211
- Toleranzen nach NAMUR, Kanten entgratet
- Anschluss oben: F05
- Für Antriebsbohrbilder: 80x30mm und 130x30mm (Optional: 50x25mm)
- Für Antriebswellenhöhe: 20, 30, 40 und 50mm
- Material: Edelstahl 1.4301
- Den zugehörigen Produktfilm finden Sie auf unserer Homepage unter „Produktfilme“

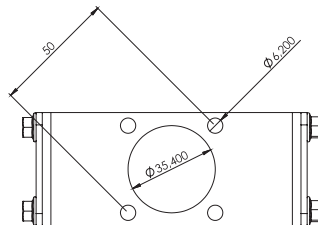
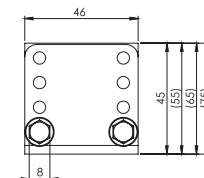
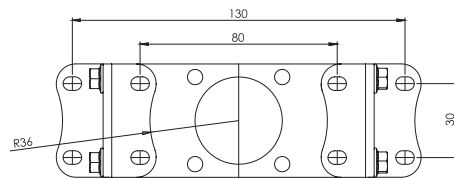
- Storage-friendly mounting bracket for the assembly of limit switch boxes with F05 interface or the assembly of SIEMENS SIPART PS2 positioners on pneumatic part turn actuators according to VDI/VDE 3845 and ISO 5211
- Tolerances after NAMUR, Edges broken
- Top flange: F05
- For actuator hole spacing: 80x30mm and 130x30mm (Optional: 50x25mm)
- For actuator shaft heights: 20, 30, 40 and 50mm
- Material: Stainless steel AISI 304
- Please watch the related product movie on our website under 'product movies'

Model: MBHV



Maßzeichnung Dimensions

>>> Neue Artikelnummer New Code number <<<



Artikelnummer Code number

MBHV

Bohrbild Hole spacing					
00	50x25x20	04	130x30x50	08	130x30x40
01	80x30x20	05	80x30x40	09	50x25x30
02	80x30x30	06	80x30x50		
03	130x30x30	07	130x30x20		

Kurze verstellbare Montagebrücke

Short adjustable mounting bracket

VDI/VDE 3845 - DIN EN ISO 5211

vdi/vde

Beschreibung Description

- Lagerfreundliche Montagebrücke für den Aufbau von Endschalterboxen mit F05-Schnittstelle oder SIEMENS SIPART PS2 Stellungsreglern auf pneumatische Schwenkantriebe gemäß VDI/VDE 3845 und ISO 5211

- Toleranzen nach NAMUR, Kanten entgratet

- Anschluss oben: F05 und Bohrbild 80x30mm (z. B. i-box)

- Für Antriebsbohrbilder: 80x30mm und 130x30mm (Optional: 50x25mm)

- Für Antriebswellenhöhen: 20 und 30mm (Optional: 40 und 50mm)

- Material: Edelstahl 1.4301

- Anwendung:

Diese Montagebrücke passt nur zu EUROTEC Endschalterboxen mit Kunststoffwelle oder kurzer Edelstahlwelle sowie zu unserer i-box

- Storage-friendly mounting bracket for the assembly of limit switch boxes with F05 interface or the assembly of SIEMENS SIPART PS2 positioners on pneumatic part turn actuators according to VDI/VDE 3845 and ISO 5211

- Tolerances after NAMUR, Edges broken

- Top flange: F05 and hole spacing 80x30mm (e.g. for i-box)

- For actuator hole spacing: 80x30mm and 130x30mm (Optional: 50x25mm)

- For actuator shaft heights: 20 and 30mm (Optional: 40 and 50mm)

- Material: Stainless steel AISI 304

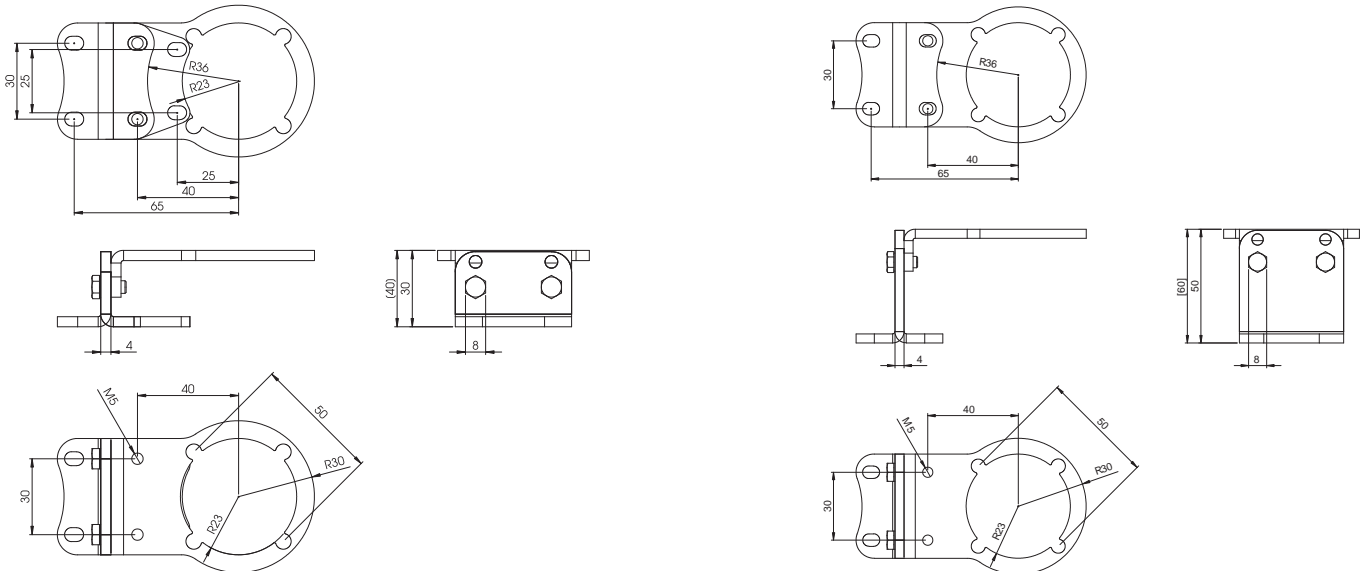
- Application:

This mounting bracket matches only EUROTEC switch boxes with plastic shaft or with short stainless steel shaft as well as for our i-box

Model: IMBHV



Maßzeichnung Dimensions



Artikelnummer Code number

IMBHV

Bohrbild Hole spacing					
00	50x25x20	04	130x30x50	08	130x30x40
01	80x30x20	05	80x30x40	09	50x25x30
02	80x30x30	06	80x30x50		
03	130x30x30	07	130x30x20		

Einteilige Montagebrücke F05

One-piece mounting bracket F05

VDI/VDE 3845 - DIN EN ISO 5211

vdi/vde

Beschreibung Description

- Einteilige Montagebrücke für den Aufbau von Endschalterboxen mit F05-Schnittstelle oder SIEMENS SIPART PS2 Stellungsreglern auf pneumatische Schwenkantriebe gemäß VDI/VDE 3845 und ISO 5211

- Toleranzen nach NAMUR, Kanten entgratet

- Anschluss oben: F05

- Für Antriebsbohrbild: 80x30mm oder 130x30mm

- Für Antriebswellenhöhe: 20, 30 oder 50mm

- Die Typen MB803020 und MB803030 haben eine seitliche Aussparung für eine Handnotbetätigung

- Material: Edelstahl 1.4301

- One-piece mounting bracket for the assembly of limit switch boxes with F05 interface or the assembly of SIEMENS SIPART PS2 positioners on pneumatic part turn actuators according to VDI/VDE 3845 and ISO 5211

- Tolerances after NAMUR, Edges broken

- Top flange: F05

- For actuator hole spacing: 80x30mm or 130x30mm

- For actuator shaft heights: 20, 30 or 50mm

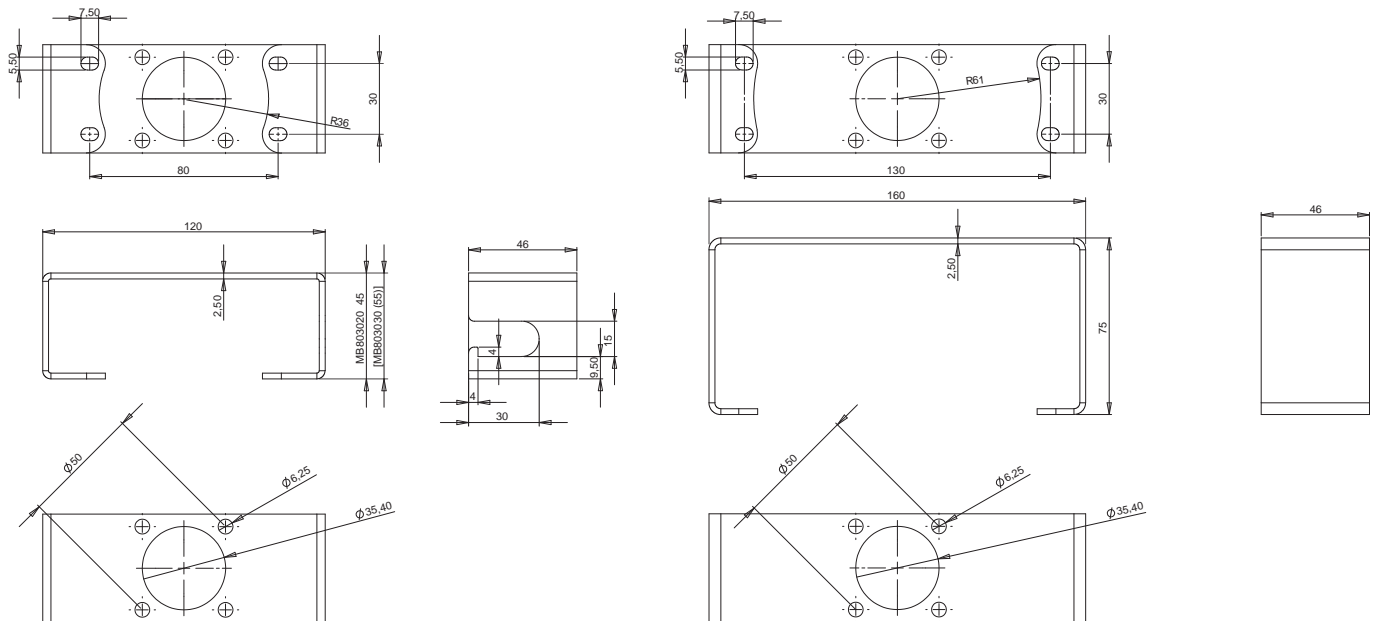
- The types MB803020 and MB803030 do have a side cut-out for a manual override

- Material: Stainless steel AISI 304

Model: MB



Maßzeichnung Dimensions



Artikelnummer Code number

MB

Antriebsbohrbild Actuator hole spacing

8030 80x30mm

13030 130x30mm

Antriebswellenhöhe Actuator shaft height

20 20mm

30 30mm

50 50mm

Wellenverlängerung 10mm

Shaft extension 10mm

VDI/VDE 3845

vdi/vde

Beschreibung Description

- Wellenverlängerung für pneumatische Drehantriebe nach VDI/VDE 3845
- Verlängerung der Antriebswelle um 10mm
- Die Verlängerung ist formschlüssig und spielfrei erweiterbar durch einfaches ineinanderstecken mehrerer, einzelner Verlängerungen
- Material: Polypropylen grau

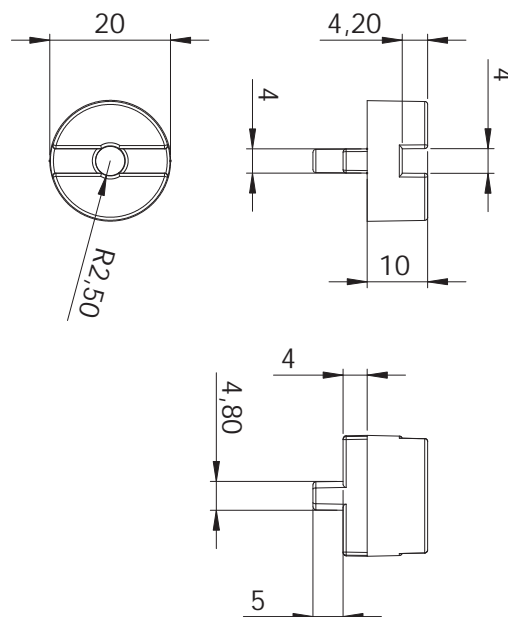
- Shaft extension for pneumatic part turn actuators acc. to VDI/VDE 3845
- Extension of the actuator shaft by 10mm
- The extension is form-fitting and can be extended backlash free by inserting several extensions into one another
- Material: Polypropylen grey

Model: SI-WV10



Maßzeichnung Dimensions

CE



Artikelnummer Code number

SI-WV10

Optische Positionsanzeige 3D

Visual position indicator 3D

VDI/VDE 3845

vdi/vde

Beschreibung Description

- Optische Positionsanzeige für pneumatische Drehantriebe nach VDI/VDE 3845 - ISO 5211
- Dritte gelbe Anzeige beigelegt für die Visualisierung der Stellung von 3-wege Kugelhähnen mit L- oder T-Bohrung
- Material: Polypropylen schwarz/gelb
- Anwendung:
Pneumatische Drehantriebe:
OA20: Wellenhöhe= 20mm / Max. Wellendurchmesser= 25mm
OA30: Wellenhöhe= 30mm / Max. Wellendurchmesser= 35mm

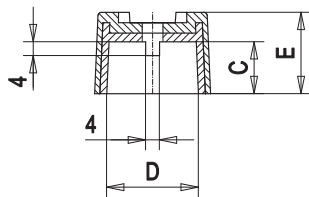
- Visual position indicator for pneumatic part turn actuators acc. to VDI/VDE 3845 - ISO5211
- Third yellow indicator added for the visualization of the position of 3-way ball valves with L or T borehole
- Material: Polypropylen yellow/black
- Application:
Pneumatic part turn actuators:
OA20: Shaft height= 20mm / Max. shaft diameter= 25mm
OA30: Shaft height= 30mm / Max. shaft diameter= 35mm

Model: OA

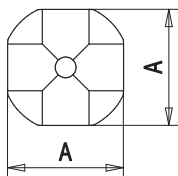


Maßzeichnung Dimensions

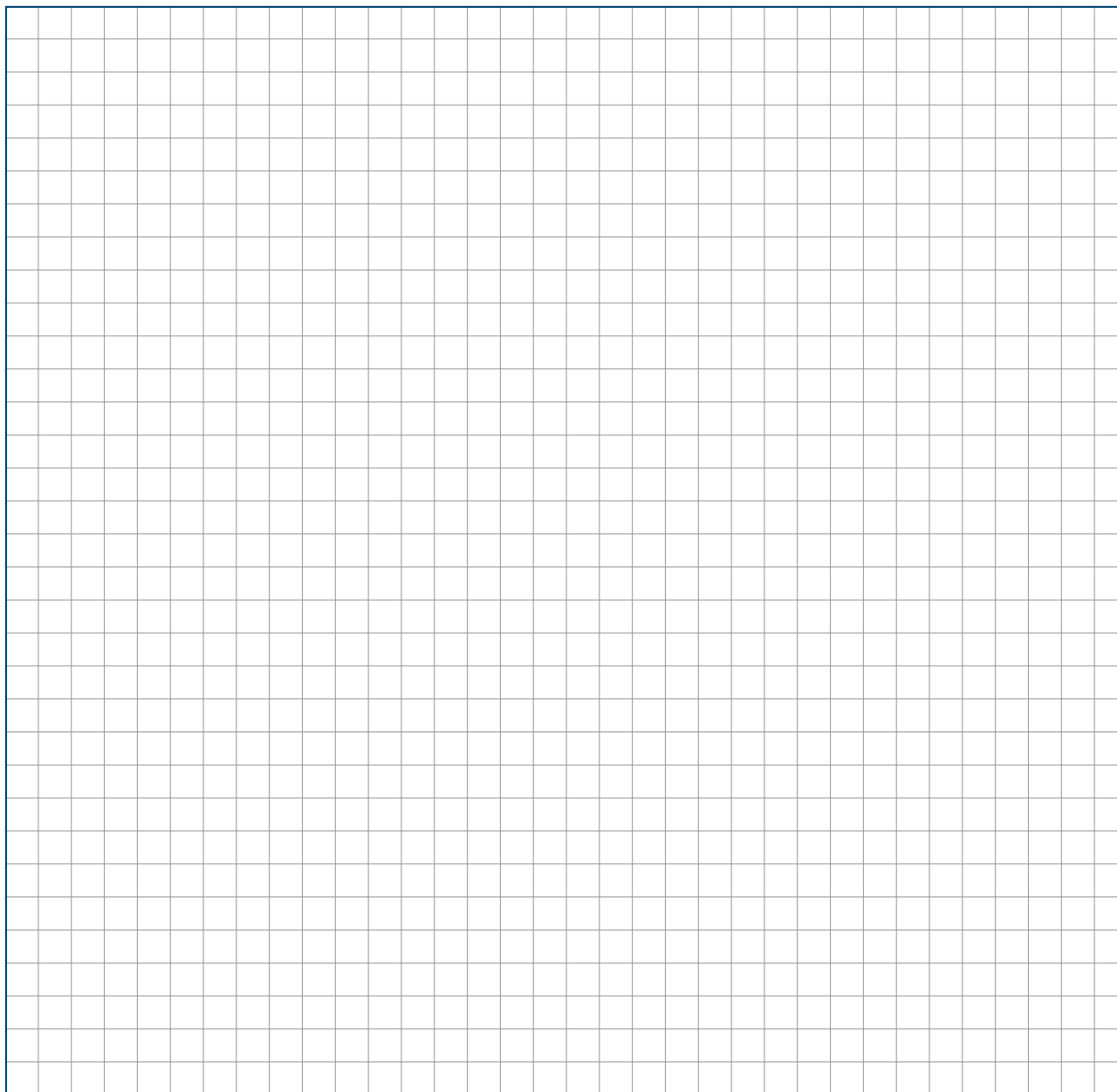
CE



	OA20	OA30
A	34	50
B	15	25
C	27	39
D	23,5	37,5



Notiz | Notice



Die Angaben in diesem Katalog wurden mit größter Sorgfalt auf ihre Richtigkeit überprüft. Dennoch kann für unvollständige oder fehlerhafte Angaben keine Haftung übernommen werden. Mit der Ausgabe dieses Kataloges sind frühere Kataloge und Preise ungültig. Technische und preisliche Änderungen behalten wir uns jederzeit ohne vorherige Ankündigung vor. Unsere allgemeinen Geschäftsbedingungen und unsere allgemeinen Lieferbedingungen finden Sie auf unserer Homepage: <http://www.eurotec1996.com/deutsch/agb/>

The data in this catalog was verified with the greatest care. Yet, we assume no liability for incomplete or incorrect data. By the release of this catalog, all previous catalogs and prices are invalid. Changes in price and technical modification is reserved without notice. You will find our general terms and conditions of sale and delivery on our website: <http://www.eurotec1996.com/english/terms/>



HEADQUARTER

EUROTEC Antriebszubehör GmbH

Bildstock 37
DE-88085 Langenargen
Germany
Tel.: +49 7543 93463-0
Fax: +49 7543 93463-10
sales@eurotec-shop.com
www.eurotec-shop.com

DISTRIBUTORS

EUROTEC Actuator Accessories

De Dijken 5.A
NL-1747 EE Tuitjenhorn
Netherlands
Tel.: +31 224223-363
Fax: +31 224223-282
eurotec-nl@eurotec-shop.com

EUROTEC Valves & Accessories

Blanshovedvej 6
DK-4941 Blans / Bandholm
Denmark
Tel.: +45 547888-91
Fax: +45 547888-35
eurotec-dk@eurotec-shop.com

DISTRIBUTED BY:

